

WSKAZÓWKI MONTAŻOWE PROFILI PODOKIENNYCH

Poniżej przedstawiamy Państwu wytyczne dotyczące montażu stolarki okiennej na energooszczędnych profilach podokiennych. Niniejsza instrukcja pozwoli Państwu uniknąć problemów, które mogą wynikać z nieprawidłowości montażu okien, przy zastosowaniu profili podokiennych.

Dobór materiałów takich jak kleje, taśmy, uszczelniacze zostaje po stronie wykonawcy, niemniej jednak zalecane są materiały, które nie będą wzbudzały wątpliwości w zakresie stosowania z materiałem ściany, XPS i EPS.

1. Przygotowanie otworu okiennego.

Powierzchnia, na której będzie montowany profil podokienny musi być wypoziomowana (zdjęcie nr 2). W przypadku braku poziomu zaleca się wykonanie cienkiej wylewki w celu wyrównania otworu i uzyskania poziomu (zdjęcie nr 3).

Gdy otwory okienne są w zadowalający sposób wypoziomowane a ich powierzchnie gładkie nie musimy dodatkowo przygotowywać takiego otworu. W przypadku murów z pustaków otworowych powierzchnia pustaków musi być pokryta wylewką betonową. Na tym etapie zaleca się stosowanie materiałów termoizolacyjnych przeznaczonych do murowania ścian jednowarstwowych lub o podobnych właściwościach mrozo i wodoodpornych.



zdjęcie nr 1



zdjęcie nr 2



zdjęcie nr 3

2. Przygotowanie profilu podokiennego.

Długości produkcyjne jednego elementu to 120 cm, w przypadku otworów mniejszych należy dociąć profil średnio o 1,5 cm krótszy, tak aby uzyskać luzy na uszczelnieniu (zdjęcie nr 4). Otwory większe wymagają zastosowania dwóch bądź więcej odcinków profili, które przygotowujemy na wymiar wcześniej, pamiętając o luzach na uszczelnienie.



zdjęcie nr 4

3. Wyznaczanie miejsca wbudowania profilu podokiennego.

Układamy na „sucho” przygotowane profile podokienne w otworze okiennym, pamiętając o odpowiednim ich ustawieniu w stosunku do lica muru, a następnie przy pomocy ołówka trasujemy na ościeży od wewnątrz linie wzdłuż krawędzi profilu podokiennego (zdjęcie nr 5). Ma to na celu wyznaczenie miejsca położenia zaprawy klejowej do przyklejania styropianu lub styroduru (np. Weber KS 121) lub kleju poliuretanowego do styropianu lub styroduru (np. Tytan EOS, Tremco Illbruck PU010). W przypadku dwóch i więcej elementów bardzo ważne jest zachowanie linii montowanych elementów, tak aby na miejscu styku nie było żadnych przesunięć, gdyż uniemożliwi nam to w późniejszym etapie zatrzęsienie okna na profilu (zdjęcie nr 6).



zdjęcie nr 5



zdjęcie nr 6

4. Przyklejanie profilu podokiennego do muru.

Wariant (1) – montaż na klej poliuretanowy do styropianu

Pierwszą czynnością jest rozprowadzenie na całej doczołowej powierzchni profilu podokiennego warstwy odpowiedniego kleju lub klejo-uszczelniacza, (np.: Tytan FIX2, Tytan FIX2 Rapid, Tremco Illbruck SP150).

Następnie w przypadku montażu profilu podokiennego na klej do styropianu w postaci nierozprężnego kleju poliuretanowego do styropianu lub styroduru (np.: Tytan EOS, Tremco Illbruck PU010) наносimy ścieżki kleju na mur, tworząc zamknięty obwód w postaci prostokąta (zdjęcie nr 7). Bardzo ważne jest aby ścieżka zewnętrzna kleju była poprowadzona maksymalnie blisko krawędzi muru. Uwaga: Nie dopuszcza się stosowania piany pistoletowej rozprężnych do montażu okien. Następnie tym samym klejem wypełniamy specjalnie przygotowane nacięcia na spodzie profilu podokiennego (zdjęcie nr 8). Tak przygotowany parapet nakładamy na ościeże, dosuwamy do ściany i dociskamy, pilnując aby profil znalazł się we wcześniej wytrasowanym przez nas miejscu. Nadmiar uszczelniacza, który pojawi się między ścianą, a profilem usuwamy. Całość dociskamy i sprawdzamy poziom (zdjęcie nr 9). Czynność powtarzamy przy kolejnych elementach. Na zakończenie sprawdzamy jeszcze raz poziom. Uszczelniacz stosujemy w ten sam sposób doklejając kolejne profile do siebie.



zdjęcie nr 7



zdjęcie nr 8



zdjęcie nr 9

Wariant (2) – montaż na zaprawę klejową do styropianu

W przypadku montażu profilu podokiennego na zaprawę klejową наносimy wcześniej przygotowaną zaprawę (zgodnie z wytycznymi producenta) na ościeże. Klej nakładamy tak zwanym „grzebieniem” wykorzystywanym w budownictwie do przyklejania płytek (zdjęcie nr 10 i 11). Ta metoda pozwala nam na wprowadzanie drobnych korekt w usytuowaniu profilu, oraz w przypadku niewielkiego braku poziomu otworu okiennego uzyskania tego poziomu przez nałożenie odpowiedniej ilości kleju. Pozostałe czynności wykonujemy jak w wariantie 1.



zdjęcie nr 10



zdjęcie nr 11

W jednym i drugim wariantcie nie stosuje się żadnych klocków podkładowych, ani klinów montażowych, ponieważ ciężar stolarki przenoszony jest przez profil na mur i dlatego profil musi przylegać całą swoją powierzchnią do powierzchni ościeży. Istnieje możliwość odwróconej kolejności montażu tj. nakładania ramy okiennej na profile, a następnie osadzania całości w ościeżu. W tym wariantcie obowiązują wszystkie wcześniej opisane procedury – czyli stosowanie klejo-uszczelniacza na głowicy, uszczelnienie łączy oraz konieczność przygotowania poziomu podłoża.

5. Uszczelnienie połączenia pomiędzy profilem a ścianą.

Do szczeliny powstałej pomiędzy profilem a ścianą należy zaaplikować odpowiedni uszczelniacz (zdjęcie nr 12 i 13). Ta czynność musi być wykonana z należytą uwagą i starannością tak, aby luz między ścianą a profilem podokiennym był całkowicie wypełniony uszczelniaczem. Nadmiar uszczelniacza usuwamy.



zdjęcie nr 12



zdjęcie nr 13



zdjęcie nr 14

UWAGA ! Nie wolno stosować materiałów zawierających rozpuszczalniki !

6. Uszczelnianie połączeń między profilami.

W momencie konieczności połączeń dwóch lub więcej elementów profilu konieczne jest uszczelnienie miejsca styku. Do tego stosowane są odpowiednie kleje lub klejo-uszczelniacze (np.: Tytan FIX2, Tytan FIX2 Rapid, Tremco Illbruck SP150) w taki sposób, aby uzyskać szczelność i zniwelować możliwość przedmuchów w tym miejscu (zdjęcie nr 14). Ta czynność musi być wykonana z należytą uwagą i starannością tak, aby luz między profilami podokiennymi był całkowicie wypełniony uszczelniaczem. Przed położeniem kolejnego elementu, należy starannie pokryć jego doczołową powierzchnię uszczelniaczem, a następnie położyć w miejsce wbudowania i mocno dosunąć do leżącego już elementu. Nadmiar uszczelniacza usuwamy.

7. Uszczelnianie styku połączenia między profilem podokiennym a ramą okienną.

Oprócz zastosowania odpowiedniej taśmy rozprężnej konieczne jest dodatkowo pokryć górną część profilu podokieńnego odpowiednim klejem lub klejo-uszczelniaczem (np.: Tytan FIX2, Tytan FIX2 Rapid, Tremco Illbruck SP150) aby dodatkowo uszczelnić styk połączenia profilu z ramą okienną (zdjęcie 17, 18 i 19). Dodatkowo ta czynność ma za zadanie wzmocnić pod kątem wytrzymałościowym posadowienie okna na profilu. Jeżeli konstrukcja profilu na to pozwala i jest na to miejsce, należy poprowadzić dwie równoległe ścieżki kleju, a tak jest często w przypadku systemów PCV o szerokości powyżej 70 mm i okien drewnianych.



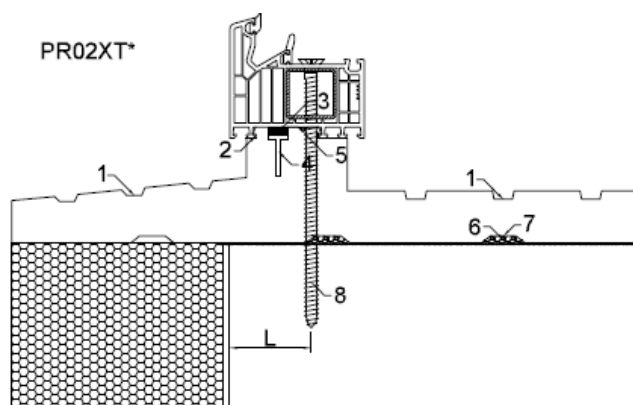
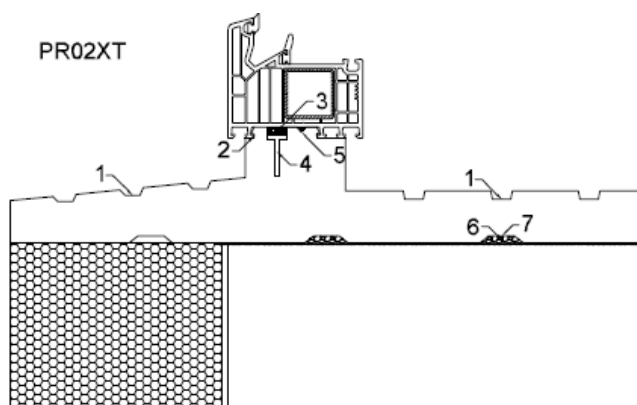
zdjęcie 17



zdjęcie 18



zdjęcie 19



1 – rowki zwiększające przyczepność do parapetu 2 – zaczepy ustalające 3 – taśma rozprężna 4 – listwa PCV 5 – rowek do prowadzenia ścieżki klejowej oraz klej montażowy, uszczelniacz 6 – klej poliuretanowy do styropianu lub styroduru, zaprawa klejowa do styropianu lub styroduru 7 – rowki zwiększające przyczepność do podłoża 8 – wkręt montażowy – długość zakotwienia – patrz zalecenie odnośnie mocowań
* L – odległość zgodna z zaleceniami producenta stolarki i mocowań.

8. Montaż okna.

Warunkiem koniecznym zamocowania okna na profilu jest sprawdzenie położenia profilu na ościeży względem lica muru oraz poziomu na całej długości (zdjęcie 20 i 21). Przygotowaną ramę okienną wstawiamy w otwór okienny i dociskamy tak, aby nastąpiło wskoczenie zaczepów ramy w zaczepy profilu podokieńnego.



zdjęcie 20

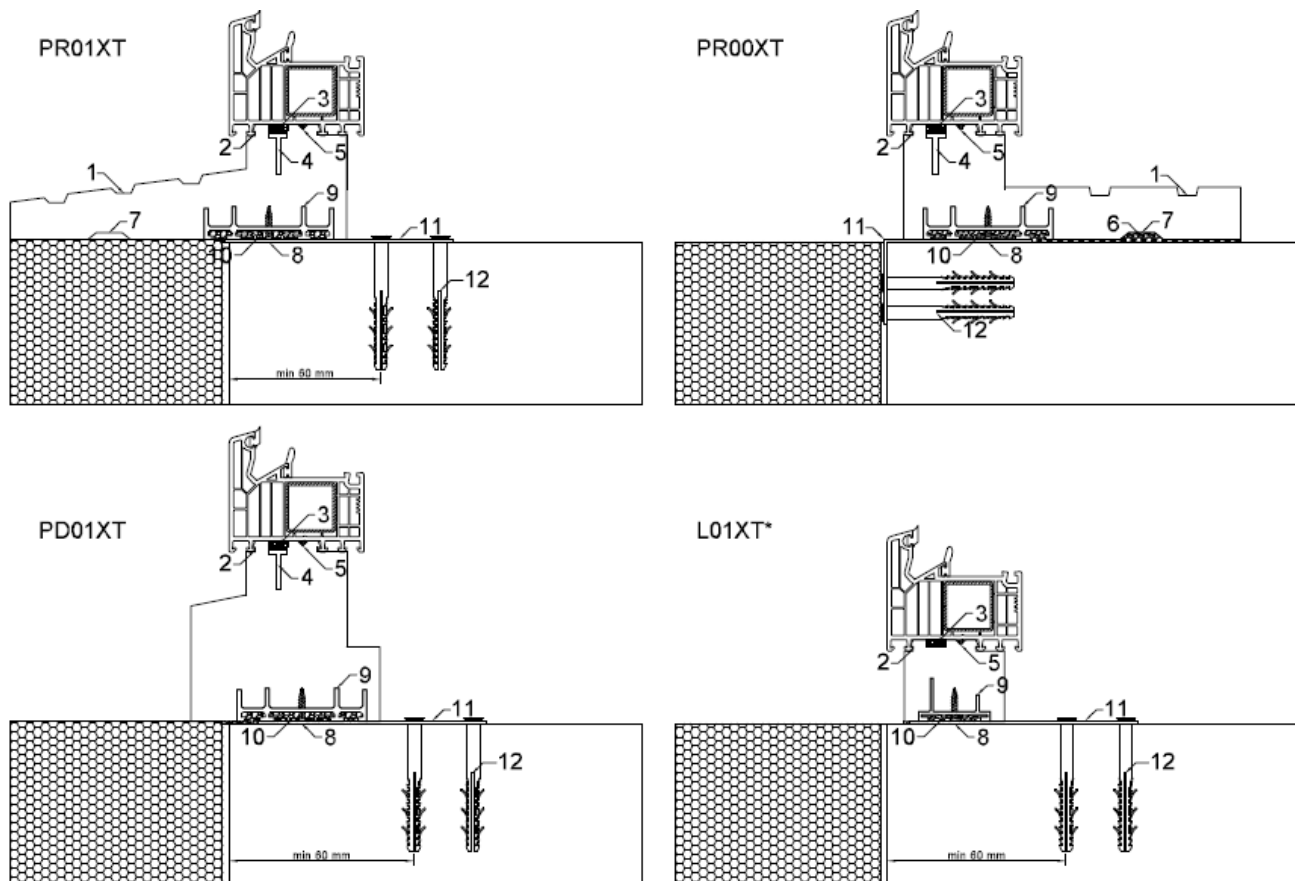


zdjęcie 21

UWAGA ! Nie należy wyjmować ramy po zamontowaniu na profilu, gdyż może dojść do uszkodzenia zaczepów.

9. Dodatkowe uwagi do montażu półprofilu podokiennych PR00, PR01, profili drzwiowych PD01 i listew L01.

Półprofile PR00, PR01, profile PD01 i listwy L01 są dodatkowo ze specjalnymi listwami zaczepowymi z PCV, które mają za zadanie usztywnić profil i stanowią miejsce zaczepu na blachę montażową, które są załączane do profili (3szt./1 szt. profilu).



1 – rowki zwiększające przyczepność do parapetu 2 – zaczepy ustalające 3 – taśma rozprężna 4 – listwa PCV 5 – rowek do prowadzenia ścieżki klejowej oraz klej montażowy, uszczelniając 6 – klej poliuretanowy do styropianu lub styroduru, zaprawa klejowa do styropianu lub styroduru 7 – rowki zwiększające przyczepność do podłoża 8 – wkręt montażowy 9 – listwa zaczepowa 10 – klej montażowy, uszczelniając 11 – blacha montażowa 12 – kołki/wkręty montażowe

* istnieje możliwość montażu listwy L01XT w pierwszej kolejności do profilu, a następnie do ościeża, pod warunkiem wcześniejszego wypoziomowania i przygotowania podłoża.

Uwaga: profile: PR00XT, PR01XT, PR02XT można również mocować mechanicznie bezpośrednio do podłoża (patrz rysunek PR02XT*)

Jeżeli instrukcja producenta okien nie zabrania przewiercania dolnej części ramy oraz nie ma odrębnych przeciwwskazań, dopuszcza się mocowanie dolnej części okna przy użyciu mocowań mechanicznych w postaci dybli, wkrętów przewiercając się przez ramę i profil podokienny. Rozstaw mocowań mechanicznych narzuca producent okien i najczęściej jest on zależny od podziału i koloru okna, ale min 3 mocowania na 1 profil podokienny. Należy pamiętać o konieczności stosowania odpowiednich uszczelnaczy w miejscu wkręcania śrub lub dybli.

Wszystkie przedstawione powyżej zalecenia montażowe profili podokiennych proszę traktować jako poradnik, do którego można wprowadzać zmiany, jeżeli technologie budowy, konstrukcja okien, lub inne czynniki nie opisane w niniejszej instrukcji tego wymagają.

UWAGA ! Jeżeli nie jest w okresie 30 dni przewidywany montaż parapetów zewnętrznych należy pokryć powierzchnię profilu podokieńnego narażonego na bezpośrednie działanie promieni słonecznych cienką warstwą podkładowej masy tynkarskiej (np.: Cerplast Atlas). Profile i listwy podokienne nie mogą być stosowane do stolarki p-poż.